

# LINCE

LINCE ITALIA S.p.A.

ART. / ITEM:  
1777BABY-BA  
1779BABY-AM  
1787BABY-BA/M  
1789BABY-AM/M

## BABY BA BABY AM



### IT RILEVATORI A TENDA

Manuale di installazione, uso e manutenzione

### EN CURTAIN DETECTORS

Installation, operation and maintenance manual



SINCERT  
SISTEMA  
DI GESTIONE  
CERTIFICATO

REG. N. 4796  
UNI EN ISO 9001:2008



**INDICE**

<b>1. INTRODUZIONE</b> .....	<b>2</b>
1.1 CARATTERISTICHE GENERALI .....	2
1.2 CARATTERISTICHE TECNICHE.....	3
1.3 IDENTIFICAZIONE DELLE PARTI.....	3
1.4 DOTAZIONI DI SERIE.....	4
<b>2. INSTALLAZIONE</b> .....	<b>4</b>
2.1 AVVERTENZE GENERALI.....	4
2.2 MONTAGGIO DEL RILEVATORE .....	4
2.4 CONFIGURAZIONE DEL RILEVATORE .....	5
2.4.1 Descrizione dei DIP-switch.....	5
2.4.2 Descrizione dei LED.....	7
2.4.3 Antimanomissione con accelerometro .....	7
2.4.4 Installazione interna/esterna .....	7
2.4.5 Funzione CWS®.....	7
2.4.6 Sensibilità PIR.....	8
2.4.7 Allarme in doppio impulso.....	8
2.4.8 Antimascheramento (solo versione AM).....	8
<b>3. PRINCIPI DI FUNZIONAMENTO</b> .....	<b>8</b>
3.1 INSTALLAZIONE TIPICA .....	8
3.2 FUNZIONI AVANZATE.....	9
3.3 DETERMINAZIONE AREA DI COPERTURA.....	9
<b>4. MANUTENZIONE E VERIFICHE PERIODICHE</b> .....	<b>11</b>
4.1 PULIZIA ESTERNA DEL RILEVATORE .....	11
<b>5. SMALTIMENTO E ROTTAMAZIONE</b> .....	<b>11</b>
5.1 DISINSTALLAZIONE.....	11

Le informazioni riportate in questo manuale sono state compilate con cura, tuttavia LINCE ITALIA S.p.A. non può essere ritenuta responsabile per eventuali errori e/o omissioni.

LINCE ITALIA S.p.A. si riserva il diritto di apportare in ogni momento e senza preavviso, miglioramenti e/o modifiche ai prodotti descritti nel presente manuale.

Consultare il sito [www.lince.net](http://www.lince.net) per le condizioni di assistenza e garanzia.

LINCE ITALIA S.p.A. pone particolare attenzione al rispetto dell'ambiente. Tutti i prodotti ed i processi produttivi sono progettati con criteri di eco-compatibilità.

Il presente articolo è stato prodotto in Italia.

**1. INTRODUZIONE**

I rilevatori BABY sono stati sviluppati per la protezione di porte e finestre; essi sono rappresentativi del più alto livello tecnologico fra i rilevatori anti intrusione a tripla tecnologia gestiti da microprocessore.

Il profilo snello rende possibile l'installazione tra tapparelle/persiane e finestre.

Sono dotati di due sensori piroelettrici ed un sensore a microonde. Funzione antimanomissione innovativa realizzata con accelerometro su 3 assi a tecnologia MEMS che garantisce la protezione contro l'apertura del rilevatore, l'antiasportazione dal muro e, più in generale, qualsiasi tentativo di effrazione. Protezione antimascheramento tramite scansione a raggi infrarossi attivi.

**1.1 CARATTERISTICHE GENERALI**

- Contenitore in policarbonato e lenti di Fresnel resistenti ai raggi UV.
- Design estetico e meccanico particolarmente curato.
- Scheda elettronica alloggiata in un compartimento ad elevato grado IP (IP55).
- Conforme alle norme EN 50131-1 grado 3.
- Funzione CWS® (Cross Walking Sensibility): permette di discriminare la direzione di attraversamento.
- Installazione elettrica facilitata per mezzo di morsettiere estraibile.

**CONTENTS**

<b>1. INTRODUCTION</b> .....	<b>2</b>
1.1 GENERAL FEATURES .....	2
1.2 TECHNICAL FEATURES .....	3
1.3 PARTS IDENTIFICATION.....	3
1.4 STANDARD EQUIPMENT .....	4
<b>2. INSTALLATION</b> .....	<b>4</b>
2.1 GENERAL PRECAUTIONS .....	4
2.2 INSTALLING THE DETECTOR .....	4
2.4 DETECTOR SET-UP.....	5
2.4.1 DIP-switches configuration.....	5
2.4.2 Description of the LEDs.....	7
2.4.3 Antitampering accelerometer .....	7
2.4.4 Outdoor/indoor Installation .....	8
2.4.5 CWS® feature .....	8
2.4.6 PIR sensibility.....	8
2.4.7 Double impulse alarm.....	8
2.4.8 Antimasking (AM only version).....	8
<b>3. UNIT FEATURES</b> .....	<b>9</b>
3.1 TYPICAL INSTALLATION.....	9
3.2 ENHANCED FEATURES .....	9
3.3 DETERMINING THE DETECTION AREA .....	10
<b>4. MAINTENANCE AND PERIODIC CHECKS</b> .....	<b>11</b>
4.1 CLEANING THE EXTERNAL PART OF THE DETECTOR .....	11
<b>5. DISPOSAL AND SCRAPPING</b> .....	<b>11</b>
5.1 DISMANTLING.....	11

The information in this manual has been issued with care, but LINCE ITALIA S.p.A. will not be responsible for any errors or omissions.

LINCE ITALIA S.p.A. reserves the right to improve or modify the products described in this manual at any time and without advance notice.

Terms and conditions regarding assistance and the product warranty can be found at LINCE ITALIA's website [www.lince.net](http://www.lince.net).

LINCE ITALIA S.p.A. makes it a priority to respect the environment. All products and production processes are designed to be eco-friendly and sustainable.

This product has been Made in Italy.

**1. INTRODUCTION**

The BABY detectors, developed for windows and main doors protection, are the state-of-the-art in the microprocessor controlled triple technology intrusion detectors.

Their slim body allows the installation between external windows and internal closure.

They are provided of two PIRs and a microwave, integrated on the printed circuit board.

Innovative antitamper function based on a 3 axis accelerometer, MEMS technology, used as tampering and positioning sensor. Excellent continuous antimasking technology achieved by active infrared beams scan.

**1.1 GENERAL FEATURES**

- Casing in polycarbonate and Fresnel lenses UV resistant.
- Carefully developed aesthetic and mechanical design .
- Electronic board built-in in a compartment matching with the base, provided of a sealing gasket (IP55).
- EN 50131-1 grade 3 compliant.
- CWS® (Cross Walking Sensibility): to identify the crossing direction.
- Electrical connections by-means of a removable terminal block for easy installation.

## 1.2 CARATTERISTICHE TECNICHE

	BABY BA	BABY AM
Alimentazione	9-15 Vcc	9-15 Vcc
Consumo a 12 Vcc	20 mA (max.)	20 mA (max.)
Frequenza microonda	Banda K	Banda K
Contatti di allarme, tamper, mascheramento	MOS FET relay 100 mA 35 V, 2 Ω max.	MOS FET relay 100 mA 35 V, 2 Ω max.
Copertura rilevazione	V. par. 3.3	V. par. 3.3
Funzione antimanomissione	Accelerometro a 3 assi	Accelerometro a 3 assi
Tempo di allarme	1 s	1 s
Antimascheramento	-	IR attivi
LED di segnalazione	4	4
Grado di protezione contenitore	IP 55	IP 55
Classe ambientale	Classe III (EN 50131-1)	Classe III (EN 50131-1)
Grado di sicurezza	Grado 3 (EN 50131-1)	Grado 3 (EN 50131-1)
Temperatura di funzionamento (da / a)	-25 °C / +50 °C	-25 °C / +50 °C
Dimensioni esterne (LxPxA mm)	256 x 34 x 41	256 x 34 x 41
Peso (g)	150	150
Contenitore	Polycarbonato resistente UV	Polycarbonato resistente UV

## 1.3 IDENTIFICAZIONE DELLE PARTI

Vista interna

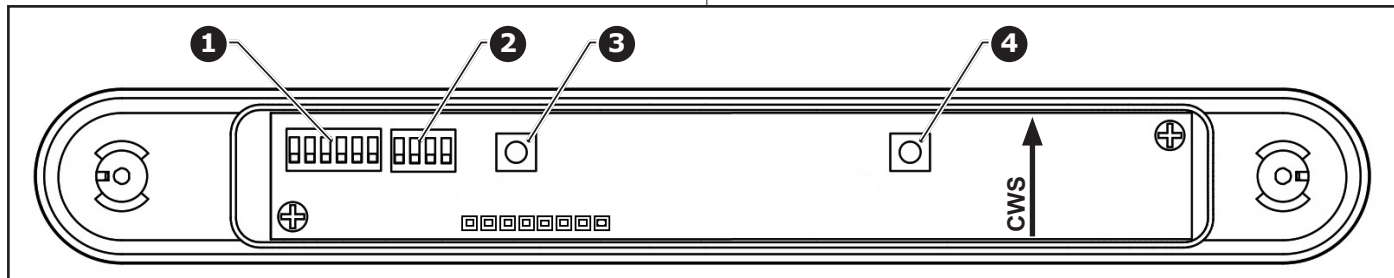


Fig. 1

Vista esterna

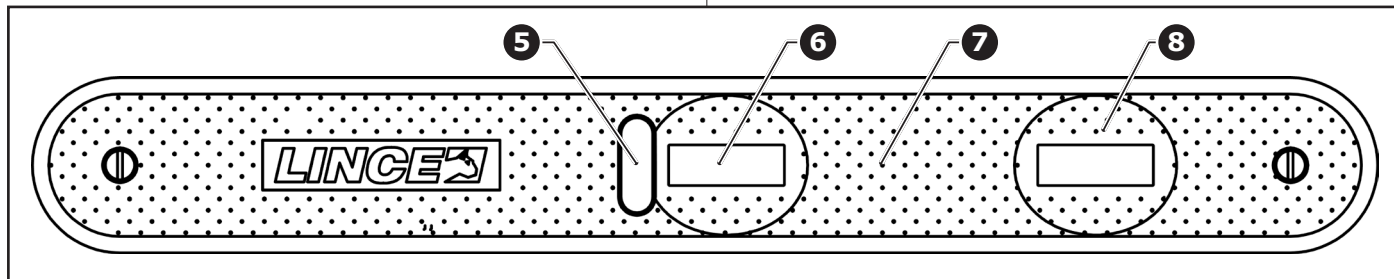


Fig. 2

- |   |                    |   |           |
|---|--------------------|---|-----------|
| 1 | DIP-switch B       | 6 | PIR1      |
| 2 | DIP-switch A       | 7 | Microonda |
| 3 | PIR Trimmer        | 8 | PIR2      |
| 4 | MW Trimmer         |   |           |
| 5 | LED:               |   |           |
|   | Verde1 > PIR1      |   |           |
|   | Verde2 > PIR2      |   |           |
|   | Giallo > Microonda |   |           |
|   | Rosso > Allarme    |   |           |

## 1.2 TECHNICAL FEATURES

	BABY BA	BABY AM
Power supply	9-15 Vdc	9-15 Vdc
Current consumption @ 12 Vdc	20 mA (max.)	20 mA (max.)
Microwave frequency	K Band	K Band
Alarm, masking, tamper contacts	MOS FET relay 100 mA 35 V, 2 Ω max.	MOS FET relay 100 mA 35 V, 2 Ω max.
Motion detection coverage	See par. 3.3	See par. 3.3
Antitamper function	3 axis accelerometer	3 axis accelerometer
Alarm time	1 s	1 s
Antimasking	-	Active IRs
Signal LEDs	4	4
Enclosure degree of protection	IP 55	IP 55
Environmental classification	Class III (EN 50131-1)	Class III (EN 50131-1)
Security grading	Grade 3 (EN 50131-1)	Grade 3 (EN 50131-1)
Operating temperature (from / to)	-25 °C / +50 °C	-25 °C / +50 °C
External dimensions (WxDxH mm)	256 x 34 x 41	256 x 34 x 41
Weight (g)	150	150
Casing	UV resistant polycarbonate	UV resistant polycarbonate

## 1.3 PARTS IDENTIFICATION

Internal view

External view

- |   |                    |   |           |
|---|--------------------|---|-----------|
| 1 | DIP-switch B       | 6 | PIR1      |
| 2 | DIP-switch A       | 7 | Microwave |
| 3 | PIR Trimmer        | 8 | PIR2      |
| 4 | MW Trimmer         |   |           |
| 5 | LEDs:              |   |           |
|   | Green1 > PIR1      |   |           |
|   | Green2 > PIR2      |   |           |
|   | Yellow > Microwave |   |           |
|   | Red > Alarm        |   |           |

## 1.4 DOTAZIONI DI SERIE

- 1 N° 1 rilevatore a tenda
- 2 N° 1 kit elementi di fissaggio
- 3 N° 1 manuale

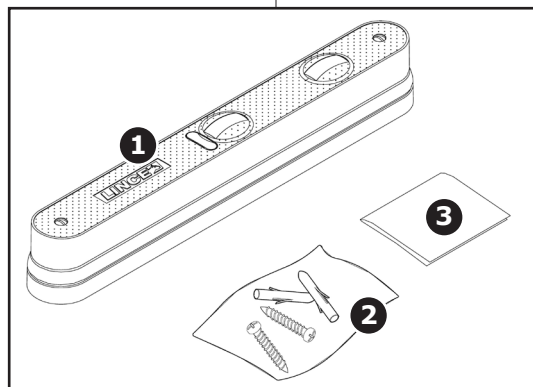


Fig. 3

## 2. INSTALLAZIONE

### 2.1 AVVERTENZE GENERALI

Prima dell'installazione verificare le seguenti condizioni:

- la parete non deve presentare avvallamenti o sporgenze eccessive;
- installare il rilevatore su superfici rigide prive di vibrazioni;
- evitare il posizionamento del rilevatore vicino a fonti di calore o alla luce diretta del sole;
- evitare la riflessione dell'energia elettromagnetica su ampie superfici quali, ad esempio, specchi, pareti metalliche, etc.;
- evitare di puntare il rilevatore su lampade fluorescenti o comunque di porlo nelle immediate vicinanze delle stesse.
- Per i collegamenti è consigliabile utilizzare un cavo schermato e, preferibilmente, un cavo per ogni sensore.
- Separare i cavi dell'impianto di allarme da quelli della rete elettrica.

Il rilevatore a tenda può essere installato in ambiente esterno riparato (non completamente esposto ad agenti atmosferici) o interno in condizioni estreme (secondo quanto prescritto dalla normativa EN 50131-1 nella classe ambientale III).

### 2.2 MONTAGGIO DEL RILEVATORE

Le seguenti operazioni devono essere effettuate da personale qualificato e specializzato.

- Con l'uso di un cacciavite svitare le due viti **V1** (imperdibili) e rimuovere il coperchio **A**.
- Sulla parete praticare 2 fori **B** utilizzando un utensile adeguato ed installare i tasselli in dotazione.
- Posizionare la base **C** del rilevatore sulla parete (in corrispondenza dei fori **B**) e fissare con le viti **V2** (in dotazione).

**ATTENZIONE!** Per garantire il grado IP55 è necessario lasciare montata la guarnizione (**D**) presente nella guida interna della base.

- Procedere con il collegamento elettrico come descritto al par. 2.3.
- A fine operazione, riposizionare il coperchio **A** e fissare con le viti **V1** precedentemente svitate.

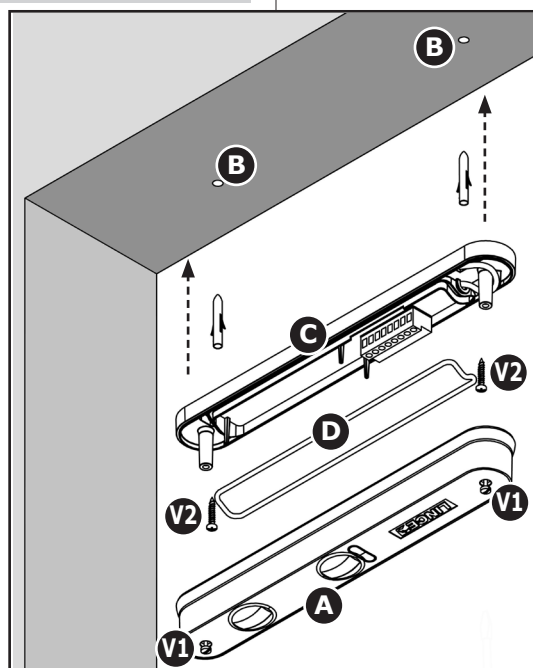


Fig. 4

- A** Coperchio con scheda rilevatore
- B** Fori di fissaggio
- C** Base del rilevatore
- D** Guarnizione
- V1** Viti di chiusura imperdibili (n° 2)
- V2** Viti di fissaggio a muro

## 1.4 STANDARD EQUIPMENT

- 1 No 1 curtain detectors
- 2 No 1 fastening component kit
- 3 No 1 manual

## 2. INSTALLATION

### 2.1 GENERAL PRECAUTIONS

Before starting the installation, make sure that:

- the wall does not have any pronounced depressions or protrusions;
- install the detector on rigid surfaces, free of vibrations;
- avoid to fix the detectors near to heat sources or at direct sunlight;
- avoid electromagnetic energy reflection on wide surfaces such as mirrors, metal walls, etc.;
- avoid to fix the detector in front of fluorescent lamps or in proximity of them.
- Connections shielded cable is suggested and one cable per detector is preferred.
- Separate the alarm system cables from the mains cables.

The detector can be installed in a sheltered outdoor environment (not fully exposed to the elements) or indoors in extreme conditions (in compliance with EN 50131-1 in environmental class III).

### 2.2 INSTALLING THE DETECTOR

The following operations must be carried out by qualified and specialist personnel.

- Use a screwdriver to unscrew the two screws **V1** (captive) and remove the lid **A**.
- Make 2 holes **B** in the wall using an appropriate tool and insert the plugs supplied.
- Position the base **C** of the detector on the wall (in line with the holes **B**) and attach it with the screws **V2** (supplied).

**IMPORTANT!** IP55 is guaranteed by leaving the gasket (**D**) fitted in the inner guide of the base.

- Set up the electrical connection as described in par. 2.3.
- Finally, replace the lid **A** and fasten with the screws previously removed **V1**.

- A** Cover with detector board
- B** Fixing holes
- C** Detector base
- D** Gasket
- V1** Captive screws (No 2)
- V2** Wall fixing screws

### 2.3 Cablaggio del rilevatore

Le seguenti operazioni devono essere effettuate da personale qualificato e specializzato.

### 2.3 Detector wiring

The following operations must be carried out by qualified and specialist personnel.

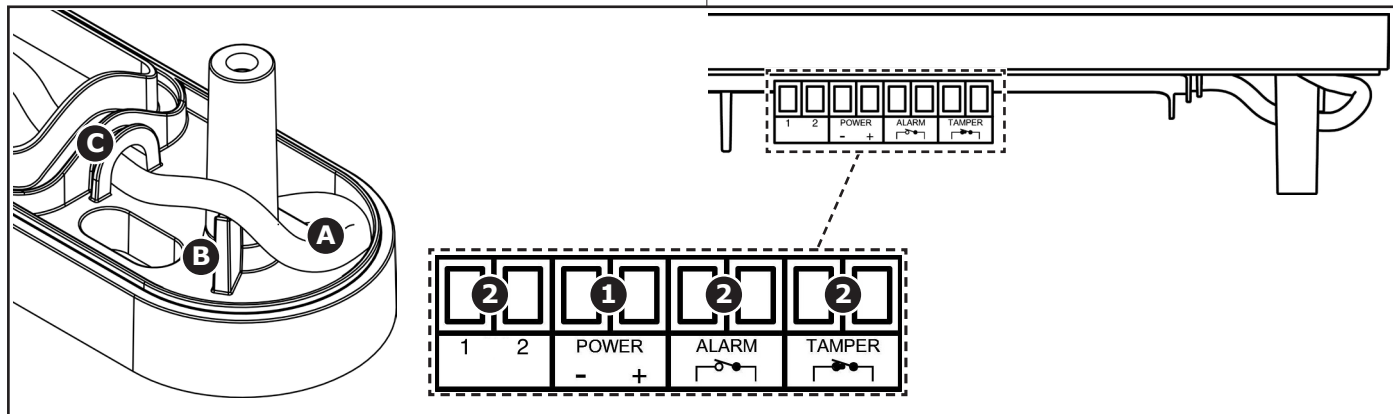


Fig. 5

- 1 Morsetti di alimentazione
- 2 Morsetti di uscita allarmi (NC)

- Appoggiare il cavo **A** sul dente poggiacavo **B** predisposto nella base.
- Passare il cavo nel vano dei morsetti attraverso la galleria **C**.
- Collegare ai morsetti **1** (POWER) un'alimentazione compresa tra 9 Vcc e 15 Vcc.
- Collegare i restanti morsetti di uscita **2** (ALARM, TAMPER) alle linee della centrale di allarme secondo i riferimenti:
  - **1 2 (AM) > (\*)**
  - **ALARM > Allarme**
  - **TAMPER > Sabotaggio**

(\*) **Solo modello BABY-BA:** il morsetto 1 collegato al +OFF delle centrali LINCE inibisce il funzionamento della microonda ad impianto disinserito; il morsetto 2 non viene usato.

NOTA: i morsetti 1 e 2 sono utilizzati nella versione BABY AM come antimascheramento.

### 2.4 CONFIGURAZIONE DEL RILEVATORE

Per una corretta configurazione seguire le istruzioni di questo paragrafo.

#### 2.4.1 Descrizione dei DIP-switch

- 1 Power terminals
- 2 Alarms terminal blocks

- Place the cable **A** on the tooth **B** present on the support.
- Pass the cable into the terminal block compartment through the tunnel **C**.
- Wire the terminal blocks **1** (POWER) using a power supply voltage between 9 Vdc and 15 Vdc.
- Connect the remaining output terminal blocks **2** (ALARM, TAMPER) to the alarm control unit lines in accordance with the references:
  - **1 2 (AM) > (\*)**
  - **ALARM > Alarm**
  - **TAMPER > Antitamper**

(\*) **Only model BABY-BA:** the terminal 1 connected to a positive signal, applied when the system is disarmed, switch off the microwave sensor when the alarm system is disarmed; terminal 2 is not used.

NOTE: The 1 - 2 terminal blocks for the AM version exist as antimasking line.

### 2.4 DETECTOR SET-UP

Please use this paragraph procedure to set-up correctly the detector.

#### 2.4.1 DIP-switches configuration

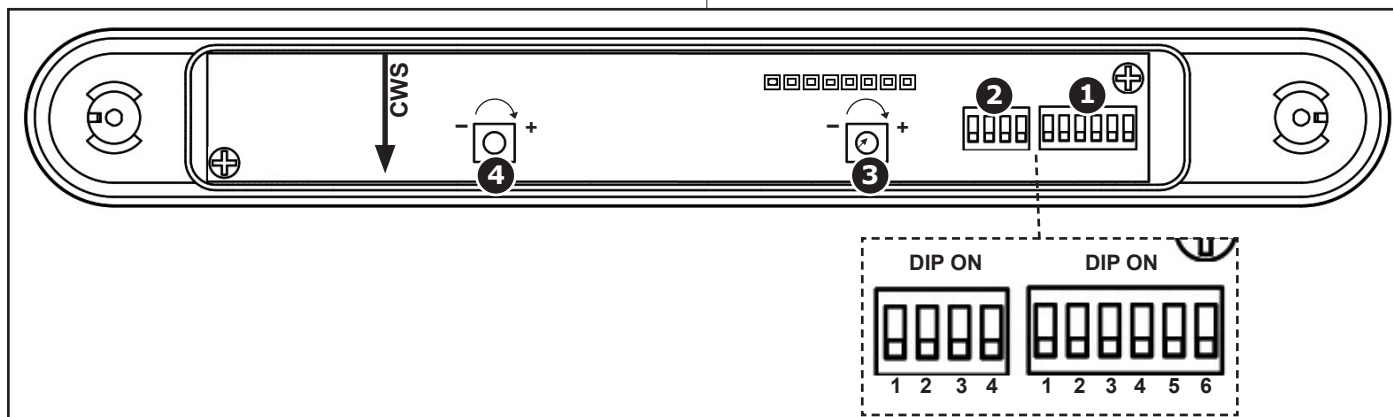


Fig. 6

Vedere la seguente tabella.

See following table.



<b>Tab. 1</b>			
<b>DIP SWITCH</b>			
<b>DIP</b>	<b>Posizione OFF (default)</b>	<b>Posizione ON</b>	<b>Annotazioni</b>
<b>A1</b>	LED sempre accesi.	LED spenti dopo 3'.	-
<b>A2</b>	Alta sensibilità al mascheramento.	Bassa sensibilità al mascheramento.	Consigliata in ON quando il sensore è soggetto a forti differenze di luminosità.
<b>A3</b>	Alta sensibilità del Tamper (accelerometro).	Bassa sensibilità del Tamper (accelerometro).	Consigliata in ON quando installato in ambienti soggetti a vibrazioni.
<b>A4</b>	Disattiva funzione ECO.	Attiva funzione ECO. Consumo 10 mA (max).	La funzione ECO fa in modo che la MW si accende solo a seguito della rilevazione di uno dei due PIR.
<b>B1</b>	Disattiva la funzione CWS.	Attiva la funzione CWS.	Discrimina il verso di attraversamento: il verso di attraversamento viene definito tramite il DIP B2.
<b>B2</b>	Sensibile all'attraversamento in direzione della freccia.	Sensibile all'attraversamento in direzione opposta a quella della freccia.	Verificare che il DIP B5 e B6 siano in posizione compatibile con la funzione CWS.
<b>B3</b>	Doppio impulso disattivato.	Doppio impulso attivo.	Con doppio impulso attivo occorrono due rilevazioni nell'arco di 10 secondi per generare un allarme.
<b>B4</b>	Normale reattività della MW.	Alta reattività della MW.	In alta sensibilità è sufficiente un singolo impulso della sezione MW per generare un preallarme di tale tecnologia.
<b>B5</b>	AND/OR delle tecnologie	V. tabella seguente.	V. tabella seguente.
<b>B6</b>	AND/OR delle tecnologie	V. tabella seguente.	V. tabella seguente.

<b>Tab. 1</b>			
<b>DIP SWITCH</b>			
<b>DIP</b>	<b>OFF (default)</b>	<b>ON</b>	<b>Notes</b>
<b>A1</b>	LEDs enabled.	LEDs disabled after 3'.	-
<b>A2</b>	High sensibility antimasking.	Low sensibility antimasking.	Recommended ON when the sensor is subject to great differences in brightness.
<b>A3</b>	High sensibility Tamper (accelerometer).	Low sensibility Tamper (accelerometer).	Recommended ON when installed in locations subject to vibration.
<b>A4</b>	ECO disabled.	ECO enabled. Consumption 10 mA (max).	The ECO function makes sure that the MW goes on only following the detection of one of the two PIR.
<b>B1</b>	CWS disabled.	CWS enabled.	Desensitise the cross walking detection direction following DIP B2 setting.
<b>B2</b>	Sensitive to crossing in the direction of the arrow.	Sensitive to crossing in the opposite direction of the arrow.	Make sure that the DIP B5 and B6 are in a position compatible with the CWS function.
<b>B3</b>	Double impulse alarm disabled.	Double impulse alarm enabled.	The alarm will be activated only with two alarm detections within 10 seconds.
<b>B4</b>	MW normal sensibility.	MW high sensibility.	In high sensibility a single pulse of the MW section is enough to generate a pre-alarm of such technology.
<b>B5</b>	Technology AND/OR	See following table.	See following table.
<b>B6</b>	Technology AND/OR	See following table.	See following table.

<b>Tab. 2</b>	<b>DIP SWITCH</b>		<b>TECNOLOGIA TECHNOLOGY</b>	<b>ALTRE FUNZIONI UTILIZZABILI OTHER USABLE FUNCTIONS</b>		
	<b>B5</b>	<b>B6</b>	<b>Rilevazione Detection</b>	<b>CWS</b>	<b>ECO</b>	<b>Doppio impulso Double impulse</b>
<b>A</b>	OFF 0	OFF 0	<b>PIR1 AND PIR2 AND MW</b>	✓	✓	✓
<b>B</b>	OFF 0	ON 1	<b>(PIR1 AND MW) OR (PIR2 AND MW)</b>	-	✓	✓
<b>C</b>	ON 1	OFF 0	<b>PIR1 AND PIR2</b>	✓	-	✓
<b>D</b>	ON 1	ON 1	<b>PIR1 OR PIR2 OR MW</b>	-	-	✓

La funzione ECO imposta automaticamente il ritardo della MW su 3 impulsi.

Trimmer MW e Trimmer IR: impostano la sensibilità delle rispettive tecnologie.

#### Descrizione della funzione (rif. Tab. 2)

##### Funzione: A.

Uscita allarme attiva solo quando tutte e tre le tecnologie rilevano la presenza.

Con questa configurazione sono possibili, e quindi attivabili tramite gli specifici dip switch, le seguenti funzioni avanzate:

- CWS (DIP-switch n° B1 e B2);
- Eco (DIP-switch n° A4);
- Doppio impulso (DIP-switch n° B3).

**Nota: consigliata in ambienti esterni.**

##### Funzione: B.

Uscita allarme attiva quando la MW ed uno a caso dei due PIR rilevano la presenza.

Con questa configurazione sono possibili, e quindi attivabili tramite gli specifici dip switch, le seguenti funzioni avanzate:

- Eco (DIP-switch n° A4);
- Doppio impulso (DIP-switch n° B3).

**Nota: non consigliata in ambienti particolarmente ostili.**

##### Funzione: C.

Uscita allarme attiva quando entrambi i PIR rilevano la presenza; non viene gestita la MW.

Con questa configurazione sono possibili, e quindi attivabili tramite gli specifici dip switch, le seguenti funzioni avanzate:

- CWS (DIP-switch n° B1 e B2);
- Doppio impulso (DIP-switch n° B3).

**Nota: la rilevazione della MW non ha influenza sulle prestazioni del sensore.**

##### Funzione: D.

Uscita allarme attiva quando una sola tecnologia (uno dei due PIR oppure la MW) rileva la presenza.

Con questa configurazione è possibile, e quindi attivabile tramite gli specifici dip switch, la seguente funzione avanzata:

- Doppio impulso (DIP-switch n° B3).

**Nota: non utilizzabile in applicazioni esterne.**

### 2.4.2 Descrizione dei LED

I LED segnalano l'attivazione del singolo sensore come di seguito riportato (vedi anche la figura par.1.3):

- **LED rosso:** si accende ad ogni rilevazione di allarme.
- **LED giallo:** si accende ogniqualvolta la microonda rileva una presenza.
- **LED verde:** si accende ogniqualvolta uno dei due sensori PIR rileva una presenza.

Quando il rilevatore rileva un tentativo di mascheramento i quattro LED lampeggiano lentamente.

Quando il rivelatore rileva un tentativo di rimozione/sabotaggio del sensore i quattro LED lampeggiano velocemente (accelerometro).

I LED del rilevatore possono essere attivati o disattivati utilizzando il DIP-switch A1 (v. **Tab. 1**).

### 2.4.3 Antimanomissione con accelerometro

Il rilevatore è dotato di un avanzato accelerometro MEMS per proteggerlo da eventuali rimozioni non autorizzate. Tale funzione non è disattivabile ed agisce sul morsetto normalmente chiuso denominato TAMPER (fig. 5, par. 2.3). In ambiente ostile la sensibilità della funzione antimanomissione può essere settata tramite il DIP-switch A3 (v. **Tab. 1**).

In una installazione tipica questo morsetto deve essere collegato ad una linea attiva 24h.

ECO functions automatically sets MV delay on 3 impulses.

Trimmer MW and Trimmer IR: set the related sensibility's function.

#### Function description (ref. Tab. 2)

##### Function: A.

The alarm will be activated when all the 3 sensors detect the intrusion.

The following advanced features can be set up and therefore activated from the specific dip switches in this configuration:

- CWS (DIP-switch n° B1 and B2);
- Eco (DIP-switch A4);
- Double impulse (DIP-switch B3).

**Note: recommended for the external environment.**

##### Function: B.

The alarm will be activated when the MW and one of the 2 PIR detect the intrusion.

The following advanced features can be set up and therefore activated from the specific dip switches in this configuration:

- Eco (DIP-switch A4);
- Double impulse (DIP-switch B3).

**Note: dissuaded from hostile environment.**

##### Function: C.

The alarm will be activated when both the 2 PIR detect the intrusion. MW disabled.

The following advanced features can be set up and therefore activated from the specific dip switches in this configuration:

- CWS (DIP-switch n° B1 and B2);
- Double impulse (DIP-switch B3).

**Note: MW detection does not influence the detector.**

##### Function: D.

Active alarm output when a single technology (one of the two PIR or the MW) detects the presence.

The following advanced features can be set up and therefore activated from the specific dip switches in this configuration:

- Double impulse (DIP-switch B3).

**Note: dissuaded from external environment.**

### 2.4.2 Description of the LEDs

This LEDs show activation of the different sensors according to the following (see also the figure in par.1.3):

- **Red LED:** transmission for alarm.
- **Yellow LED:** microwave indicator LED.
- **Green LED:** PIR sensor indicator LED.

When an antimasking alarm is activated all LEDs will blink slowly. When an antitampering (accelerometer) alarm is activated all LEDs will blink rapidly.

The LEDs of the detector can be activated or deactivated using the DIP-switches A1 (see **Tab. 1**).

### 2.4.3 Antitampering accelerometer

The detector is equipped with an advanced MEMS accelerometer to protect it from unauthorized removal.

This sensor is not disable and drives the terminal block normally closed marked TAMPER (fig. 5, par. 2.3).

In a hostile environment the antitamper could be set using the DIP-switch A3 (see **Tab. 1**).

For a standard installation please connect this terminal block to a 24 hrs active line.

#### 2.4.4 Installazione interna/esterna

Nell'installazione in ambienti interni dovrebbero essere evitate posizioni vicino (distanza minore di 1 metro) a trasmettitori/ricevitori di radiofrequenza (reti Wi-fi, ripetitori televisivi o altri apparati).

Nell'installazione in ambienti esterni deve essere evitata l'installazione in posizioni in cui le lenti del rilevatore vengano investite dalla luce solare diretta (rif. installazione **B** - Fig. 11).

In ambiente esterni è raccomandata la seguente impostazione dei DIP-switch:

- **B4: OFF; B5: OFF; B6: OFF.**

Effettuare una prova di portata per regolare la sensibilità microonda e la sensibilità PIR, utilizzando il MW Trimmer (girare in senso orario per max sensibilità) ed il PIR Trimmer.

#### 2.4.5 Funzione CWS®

Il rilevatore effettua una copertura a tenda (par. 3.1).

È stata implementata una funzione che permette di discriminare le direzioni di attraversamento (rif. **A**, fig. 12) denominato CWS® (Cross-Walking Sensibility).

È utilizzabile quando il rilevatore è installato ad una distanza di almeno 20 cm dal varco che si vuole proteggere. Un'installazione idonea è indicata in fig. 12, rif. **A**.

In fase d'installazione, verificare che in prossimità del rilevatore non siano presenti elementi strutturali (vetri, pareti metalliche, superfici chiare, ecc.) i quali riflettendo l'infrarosso possano compromettere il funzionamento del CWS.

Tale configurazione viene attivata dai seguenti DIP-switch (vedi par. 2.4.1 per descrizione DIP-switch):

- **B1: ON - B2: OFF**

Attraversamento secondo il verso della freccia disegnata sul circuito causa un allarme (fig. 7).

- **B1: ON - B2: ON**

Attraversamento contrario al verso della freccia disegnata sul circuito causa un allarme (fig. 7).

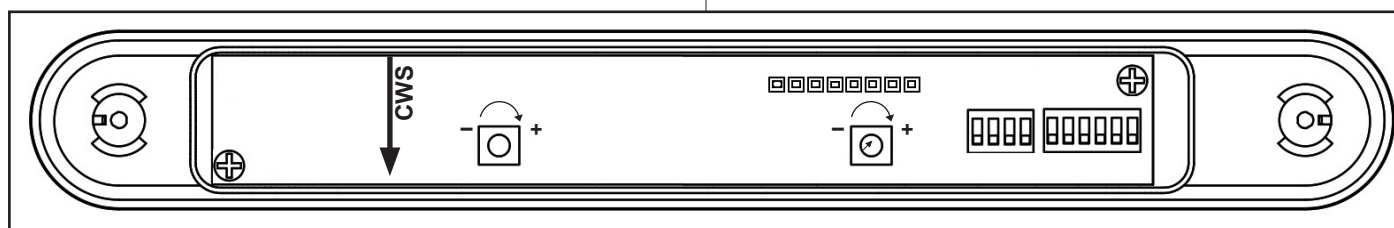


Fig. 7

#### 2.4.6 Sensibilità PIR

Se fosse necessario installare un rilevatore in un ambiente ostile (es. all'aperto, con possibile presenza di riflessi solari, etc.) abbassare la sensibilità dei PIR agendo sul PIR Trimmer (v. **Tab. 1**).

#### 2.4.7 Allarme in doppio impulso

In ambienti particolarmente ostili e su varchi chiusi che richiedono tempi di effrazione prolungati è possibile attivare tramite il DIP-switch **B3** la funzione di allarme su doppio impulso.

Quando questa funzione è attiva il relè di allarme verrà attivato solamente quando saranno generati due rivelazioni di allarme tra 6 e 30 secondi.

#### 2.4.8 Antimascheramento (solo versione AM)

Il rilevatore è dotato di antimascheramento ad PIR attivi per la protezione dei sensori piroelettrici, regolabile tramite il DIP-switch **A2** (v. **Tab. 1**), che genera un segnale di manomissione entro 3 minuti.

#### 2.4.4 Outdoor/indoor Installation

In the internal environment should be avoided sites near (less than 1 meter) radio-frequency transmitter/receiver (e.g. Wi-fi router, TV transmitter).

In the external environment should be avoided sites in which the detector lenses are directly exposed to the sunlight (ref. installation **B** - Fig. 11).

In outdoor environment the following DIP-switches configuration is recommended:

- **B4: OFF; B5: OFF; B6: OFF.**

Perform a range test to adjust the microwave and PIR sensitivity using the MW Trimmer (turn clockwise for max sensitivity) and the PIR Trimmer.

#### 2.4.5 CWS® feature

The detector coverage is a curtain (par. 3.1).

A function, known as CWS® (Cross-Walking Sensibility), has been implemented to identify the crossing direction (ref. **A**, fig. 12).

It can be used when the detector is installed at a distance of at least 20 cm from the area you wish to protect. Suitable installation is illustrated in fig. 12, ref. **A**.

During installation, make sure there are no structural elements near the detector (windows, metal walls, clear surfaces, etc.) which may jeopardise CWS operation by reflecting the infrared rays.

To activate this detection mode please set the DIP-switch in the following mode (see par. 2.4.1 for the description of the DIP-switches):

- **B1: ON - B2: OFF**

Crossing walk following the downwards arrow it's a cause of alarm (fig. 7).

- **B1: ON - B2: ON**

Crossing walk following the back wards arrow it's a cause of alarm (fig. 7).

#### 2.4.6 PIR sensibility

If you need to install a detector in a hostile environment (e.g. outdoors, possibly with sunlight reflections, etc.) lower the sensitivity of the PIR by acting on the PIR Trimmers (see **Tab 1**).

#### 2.4.7 Double impulse alarm

In difficult environmental conditions and for closed gates which require long time burglary, the double impulse alarm could be activated using DIP-switch **B3**.

When this function is activated the alarm relay will be activated only with two alarm detections between 6 and 30 seconds.

#### 2.4.8 Antimasking (AM only version)

To protect the PIR sensor the detector is equipped with an antimasking active IR system; this feature is adjustable using the DIP-switch **A2** (see **Tab. 1**) that drives a tamper alarm within 3 minutes.



Questa protezione va direttamente collegata al morsetto denominato AM (v. fig. 5).

In una installazione tipica questo morsetto deve essere collegato ad una linea attiva 24 h.

The antimasking affect on the terminal block normally closed marked AM (see fig. 5).

For a standard installation please connect this terminal block to 24 hrs active line.

### 3. PRINCIPI DI FUNZIONAMENTO

### 3. UNIT FEATURES

#### 3.1 INSTALLAZIONE TIPICA

#### 3.1 TYPICAL INSTALLATION

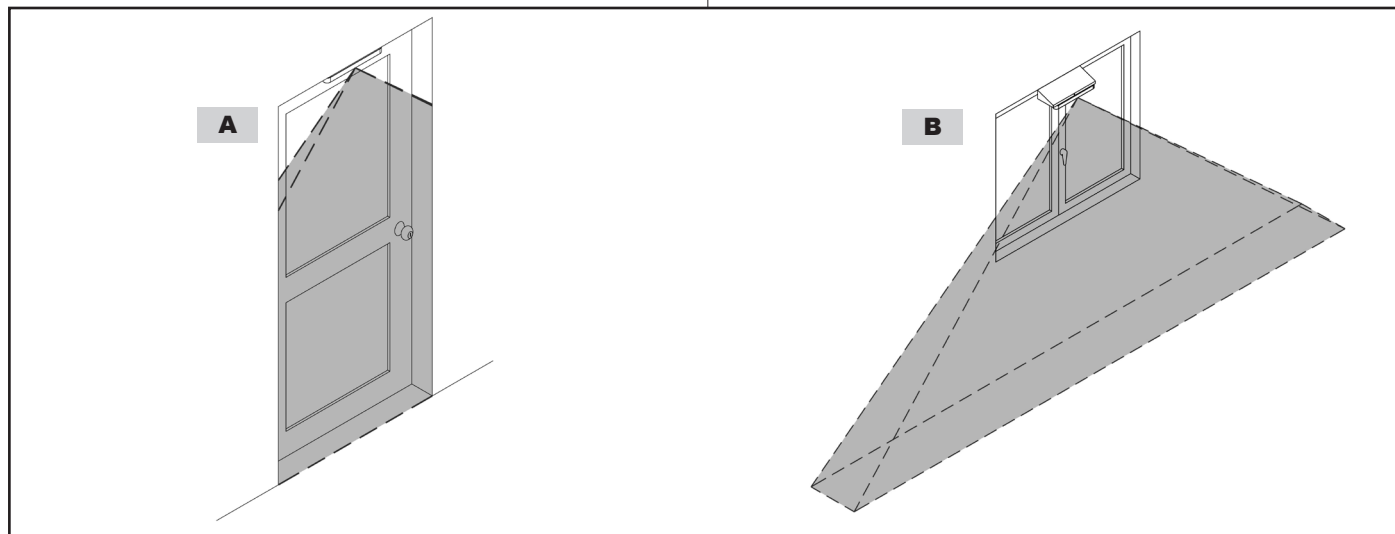


Fig. 8

- A Installazione porta
- B Installazione finestra

- A Door installation
- B Window installation

#### 3.2 FUNZIONI AVANZATE

#### 3.2 ENHANCED FEATURES

Il circuito anti mascheramento ad IR attivi genera un segnale di allarme sabotaggio quando un oggetto viene posto in prossimità delle lenti (esempio - fig. 9).

When an object is placed close to the lens surface the IR Anti-Masking circuit will generate a tamper alarm (e.g. fig. 9). DIP-switch A3 sets this function.

Il DIP-switch A2 permette di regolare questa funzione.

Any tampering attempt, cover opening and wall pull-up (e.g. fig. 10) will be detected by accelerometer sensor that will generate a tamper alarm.

Qualsiasi tentativo di manomissione, apertura coperchio e strappo dal muro (esempio - fig. 10) viene rilevato dal sensore accelerometrico di posizione che genera un segnale di allarme sabotaggio.

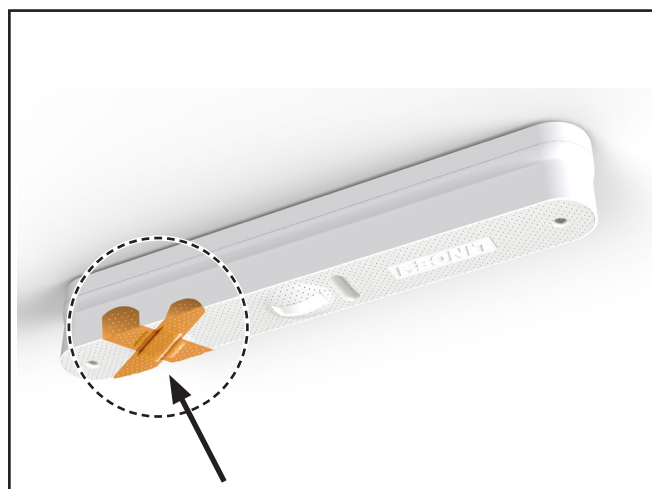


Fig. 9



Fig. 10

### 3.3 DETERMINAZIONE AREA DI COPERTURA

L'area e la modalità di copertura deve essere determinata secondo la seguente procedura.

- **Altezza della finestra/porta.**

La copertura massima in altezza (rif. **A**, fig. 11) in condizioni standard (25 °C, 75 % umidità relativa) è di 4 metri.

Particolari condizioni ambientali possono aumentare o diminuire tale portata.

Per ottenere una copertura ottimale utilizzare il MW Trimmer per regolare la portata della microonda (LED giallo) ed il PIR Trimmer (LED verdi) per regolare la portata dei PIR.

- **Larghezza della finestra/porta**

La copertura massima del rilevatore in larghezza (rif. **A**, fig. 11) dipende dell'altezza di installazione.

### 3.3 DETERMINING THE DETECTION AREA

Covered area it must be determined by applying the following procedure.

- **Window/door height.**

The maximum detector coverage height (ref. **A**, fig. 11) in standard environment (25 °C, 75 % average relative humidity) is 4 meters. Depending on the environment conditions the coverage could be higher or lower.

To achieve optimal coverage, use the MW Trimmer to adjust the microwave range (yellow LED) and the PIR Trimmer (green LEDs) to adjust the range of the PIR.

- **Window/door width**

The maximum detector coverage width (ref. **A**, fig. 11) depends of installation height.

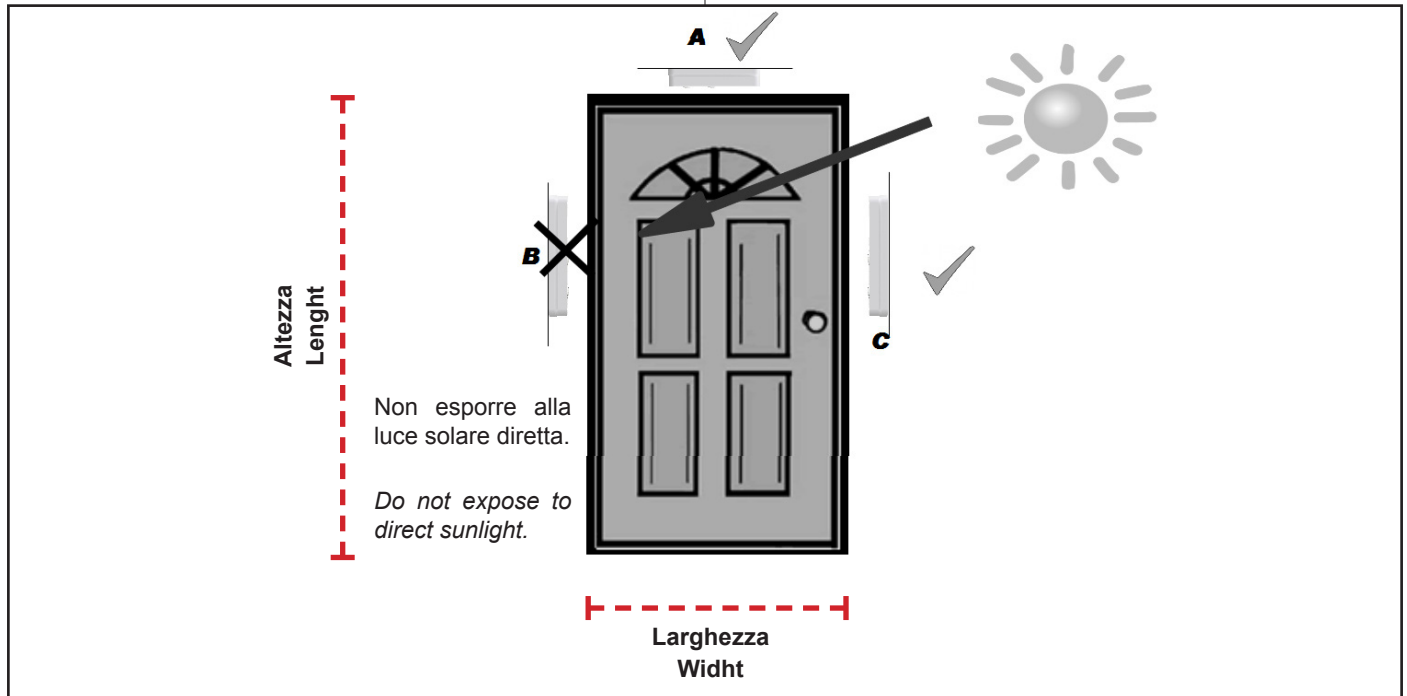


Fig. 11

- **Definizioni**

BABY è stato progettato per rilevare il camminamento trasversale.

- **Definition**

BABY detector is developed for cross walking detection.

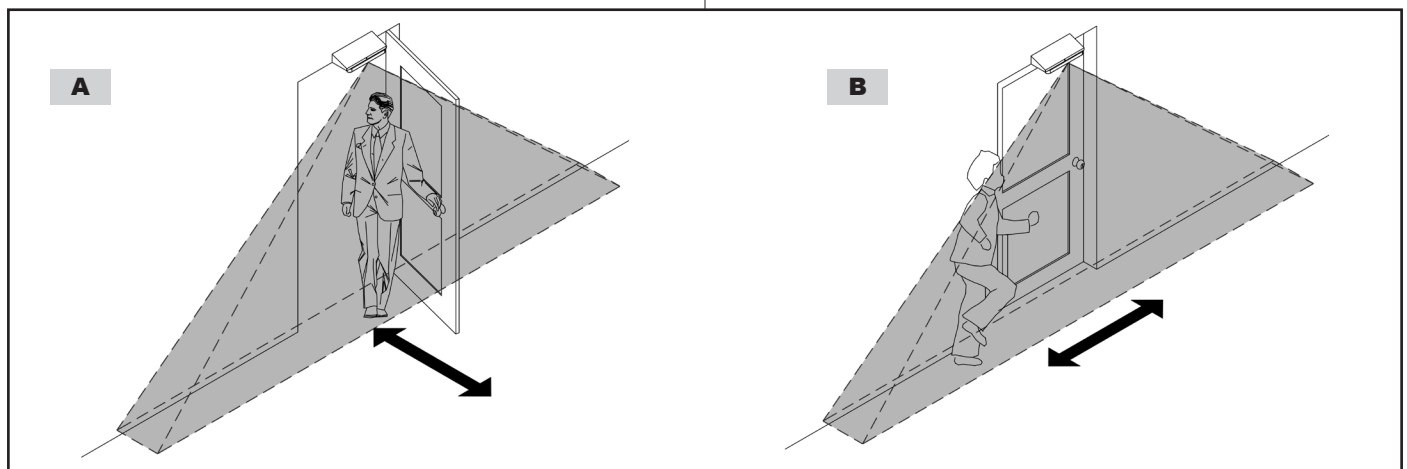


Fig. 12

**A** Camminamento trasversale

**B** Camminamento laterale

**A** Cross walking

**B** Side walking

## • Area di copertura

## • Detection area

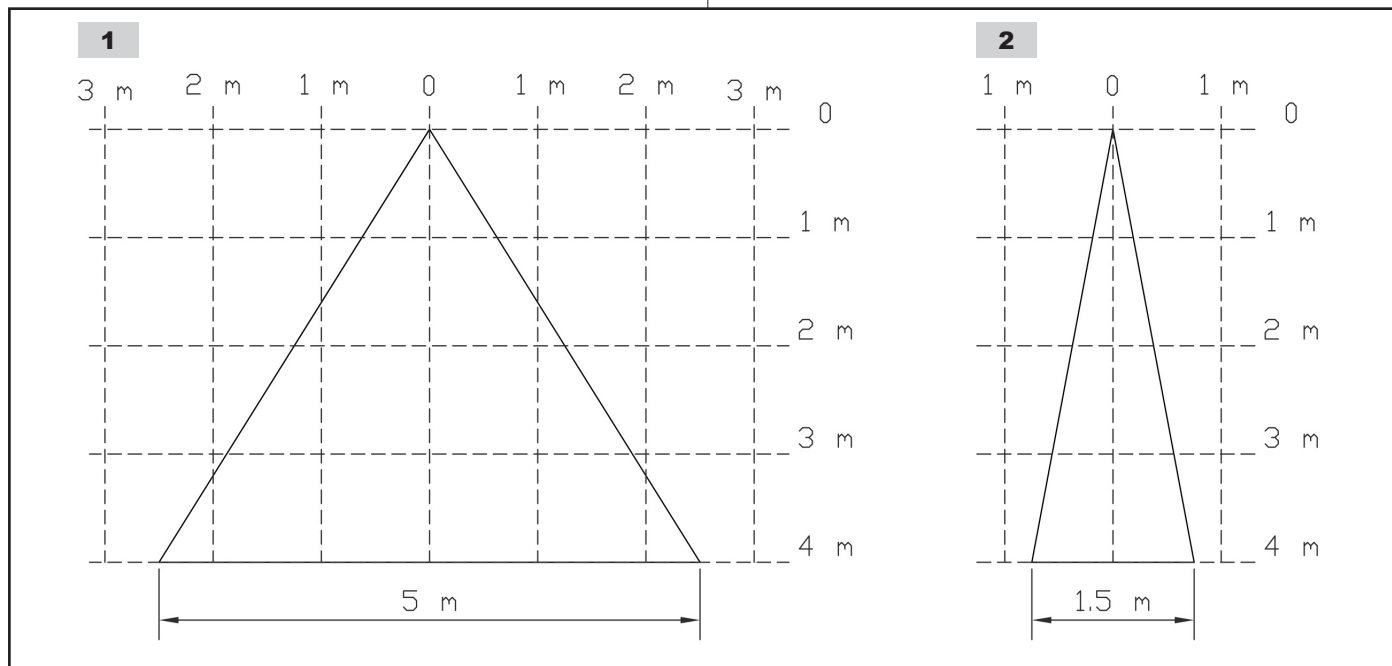


Fig. 13

- 1 Vista frontale  
2 Vista laterale

- 1 Front view  
2 Lateral view

#### 4. MANUTENZIONE E VERIFICHE PERIODICHE

##### 4.1 PULIZIA ESTERNA DEL RILEVATORE

**Periodicità:** quando necessario o in condizione di sporcizia evidente.

**Materiale da utilizzare:** panno - acqua senza additivi.

Procedura di pulizia:



**ATTENZIONE!** Per rimuovere sporcizie particolarmente evidenti **NON** utilizzare prodotti a base di cloro, prodotti abrasivi oppure alcool.

1. Pulire il coperchio con un panno inumidito con acqua.
2. Ripassare con un panno asciutto.

#### 5. SMALTIMENTO E ROTTAMAZIONE

##### 5.1 DISINSTALLAZIONE

1. Svitare le viti che tengono fisso il coperchio frontale e rimuoverlo.
2. Scollegare il rilevatore: sulla morsettiera scollegare tutti i morsetti (v. Fig. 5).
3. Dividere le parti in base alla loro tipologia e smaltirle in accordo con le leggi vigenti.



**ATTENZIONE!** Non disperdere nell'ambiente i componenti ed ogni altro materiale del prodotto.

Rivolgersi a consorzi abilitati allo smaltimento ed al riciclaggio dei materiali.

#### 4. MAINTENANCE AND PERIODIC CHECKS

##### 4.1 CLEANING THE EXTERNAL PART OF THE DETECTOR

**Frequency:** when necessary or when clearly dirty.

**Material to be used:** cloth - water with no additives.

Cleaning procedure:



**IMPORTANT!** Do **NOT** use chlorine-based or abrasive products or alcohol to remove particularly noticeable dirt.

1. Clean the lid with a cloth dampened with water.
2. Wipe with a dry cloth.

#### 5. DISPOSAL AND SCRAPPING

##### 5.1 DISMANTLING

1. Unscrew the screws that fasten the front lid and remove it.
2. Disconnect the detector: disconnect all the terminals on the terminal block (see Fig. 5).
3. Divide the parts by type and dispose of them in accordance with applicable laws.



**IMPORTANT!** Do not dispose of the components or any other product material in the environment.

Seek the assistance of companies authorised to dispose of and recycle waste materials.

**LINCE** 

LINCE ITALIA S.p.A

Via Variante di Cancelliera, snc

00040 ARICCIA (Roma)

Tel. +39 06 9301801

Fax +39 06 930180232

[info@lince.net](mailto:info@lince.net)

[www.lince.net](http://www.lince.net)

001530/00539AH